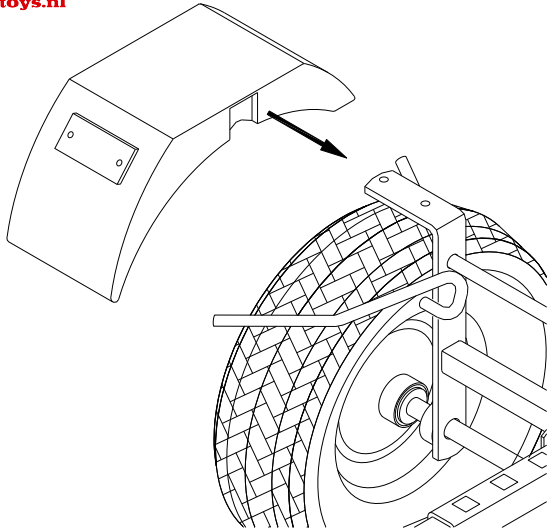


Spatborden



Monteer de spatborden met de rode reflectoren naar achteren. Zorg dat het nokje aan de onderkant van het spatbord goed vastklikt in het gat op het skelterframe. Gebruik eventueel een rubber hamer.